

# ESSENTIEL

SINGLE DESKS

TECHNICAL DESKS



**buromomic**  
FABRICANT FRANÇAIS

Available from Merlin Industrial Products Ltd - +44(0)1752 690622 - sales@mipl.uk

## FINISHES

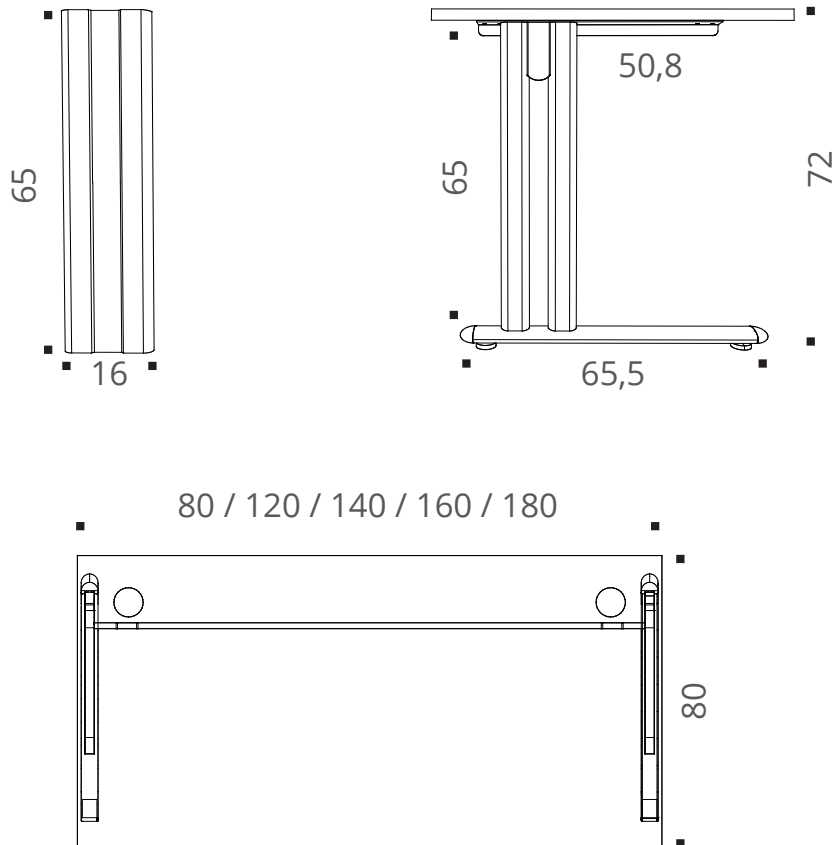


Leg imitation finishes



Top MFC finishes

## DIMENSIONS

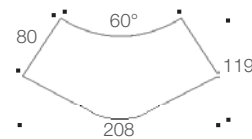
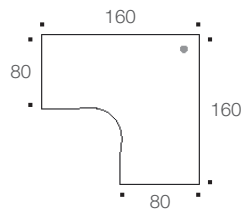
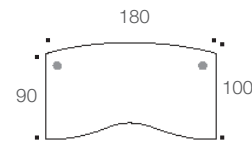
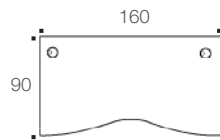
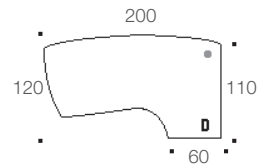
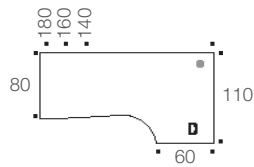
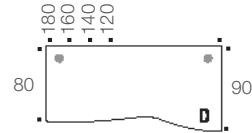
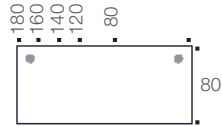


Compliant with the NF EN 527-1/-2/-3, NF EN 14074, NFD 62042, ISO 9241-5, XPD 60050 standards.  
\*Structorex®-MFC: Melamine Surfaced Particleboards covered with a coating imitating a wood species, or plain.  
Counterbalanced and anti-reflection treated. Density 636 Kg/m<sup>3</sup> (± 5%) in thickness 25 mm.



*Les données de cette fiche sont valides à sa date d'élaboration. Toute évolution du produit ne donne pas systématiquement lieu à mise à jour lorsque les caractéristiques fondamentales produit ne sont pas modifiées. Le fabricant se réserve le droit de faire évoluer le produit sans préavis.*

# DIMENSIONS



Compliant with the NF EN 527-1/-2/-3, NF EN 14074, NFD 62042, ISO 9241-5, XPD 60050 standards.  
\*Structorex®-MFC: Melamine Surfaced Particleboards covered with a coating imitating a wood species, or plain.  
Counterbalanced and anti-reflection treated. Density 636 Kg/m<sup>3</sup> (± 5%) in thickness 25 mm.



Les données de cette fiche sont valides à sa date d'élaboration. Toute évolution du produit ne donne pas systématiquement lieu à mise à jour lorsque les caractéristiques fondamentales produit ne sont pas modifiées. Le fabricant se réserve le droit de faire évoluer le produit sans préavis.

# STRUCTURAL ELEMENTS



## C FIXED LEG

- Side clearance leg
- Dimensions: D 6 / W 65.5 / H 69.5 cm (with cylinders)
- Material: metal steel with powder-coated epoxy finish
- Type: tube, welded and screwed
- Platinum: "L" shape welded to the column
- Column: 2 tubes with 60 x 30 mm cross-section screwed to the base
- Electrification: the cables can be descended via a removable trim plate
- Adjusted using stabilisation cylinders with 30 mm diameter and 10 mm stroke to provide levelling on uneven ground

## ADJUSTABLE LEG I

- Centred height-adjustable leg, with lateral clearance
- Dimensions: D 6 cm / W 65.5 cm / H 61.5 to 83.5 cm (including cylinders)
- Material: steel metal with powder-coated powder-coated finish Aluminium
- Type: tube, welded and screwed
- Platinum: "L" shape welded to the column
- Column: 2 60 x 30 mm cross-section tubes slide in 2 cm increments on 2 50 x 25 mm cross-section tubes screwed in the centre of the base. The height is chosen when mounting the leg.
- Adjusted using stabilisation cylinders with 30 mm diameter and 10 mm stroke to provide levelling on uneven ground
- This base is associated only with the beam



## BEAM

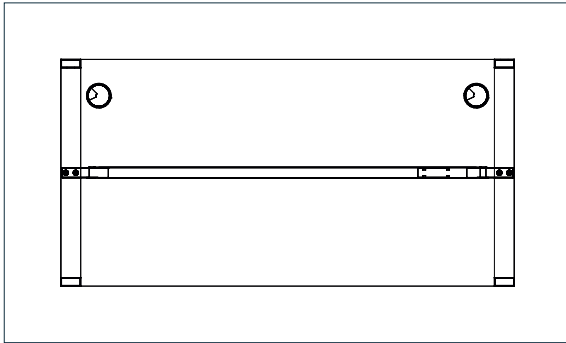
- The beam is structural
- Material: metal steel with epoxy finish
- Dimensions: 80 x 70 mm cross-section
- Height under beam: ± 61 cm
- Electrification: the beam can accommodate a plug block and allows cables to pass from the table top to the foot

Compliant with the NF EN 527-1/-2/-3, NF EN 14074, NFD 62042, ISO 9241-5, XPD 60050 standards.  
 \*Structurux®-MFC: Melamine Surfaced Particleboards covered with a coating imitating a wood species, or plain.  
 Counterbalanced and anti-reflection treated. Density 636 Kg/m³ (± 5%) in thickness 25 mm.



Les données de cette fiche sont valides à sa date d'élaboration. Toute évolution du produit ne donne pas systématiquement lieu à mise à jour lorsque les caractéristiques fondamentales produit ne sont pas modifiées. Le fabricant se réserve le droit de faire évoluer le produit sans préavis.

# STRUCTURAL ELEMENTS

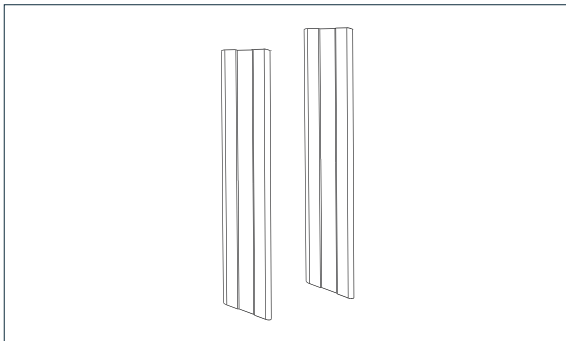
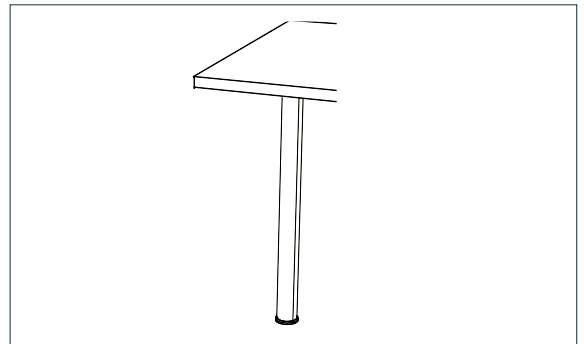


## TABLE TOP

- Material: Structurex®-MFC\*
- Thickness: 25 mm
- Edging: 2 mm thick shock-resistant ABS edging
- Electrification: the table tops are all equipped with at least an 80 mm diameter cable pass, standard aluminium finish. Available in Optional White, Black or Anthracite
- Assembly: metal inserts screws

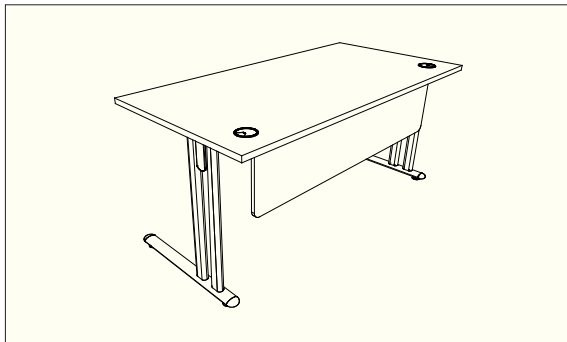
## SUPPORT LEG (OPTIONAL)

- Cylindrical metal with a diameter of 50 mm
- Essential for extension tops to compact and compact manager tables, unless assembled with box at the same height of the Top Desk, W 50 cm



## TRIM COVER (OPTIONAL)

- Consists of a folded sheet metal stamped and clipped onto the 2 vertical tubes, and an inner part made of folded sheet metal containing a rounded hole that can be clipped between the 2 leg tubes
- Only available on C1 leg



## SUSPENDED MODESTY PANEL (OPTIONAL)

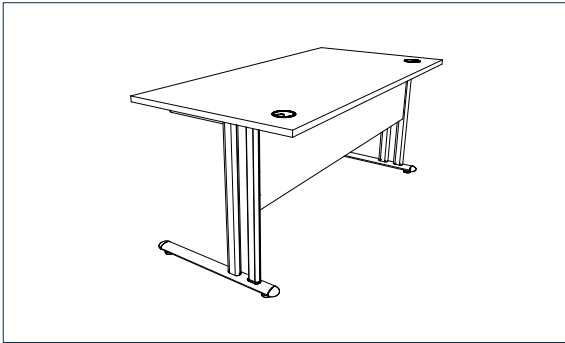
- Structurex® or plexi, it is affixed by epoxy finish metal brackets, available in Aluminium or Anthracite under the top

Compliant with the NF EN 527-1/-2/-3, NF EN 14074, NFD 62042, ISO 9241-5, XPD 60050 standards.  
\*Structurex®-MFC: Melamine Surfaced Particleboards covered with a coating imitating a wood species, or plain.  
Counterbalanced and anti-reflection treated. Density 636 Kg/m³ (± 5%) in thickness 25 mm.



Les données de cette fiche sont valides à sa date d'élaboration. Toute évolution du produit ne donne pas systématiquement lieu à mise à jour lorsque les caractéristiques fondamentales du produit ne sont pas modifiées. Le fabricant se réserve le droit de faire évoluer le produit sans préavis.

# STRUCTURAL ELEMENTS

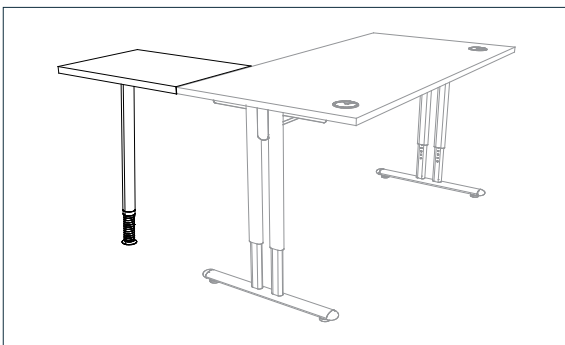
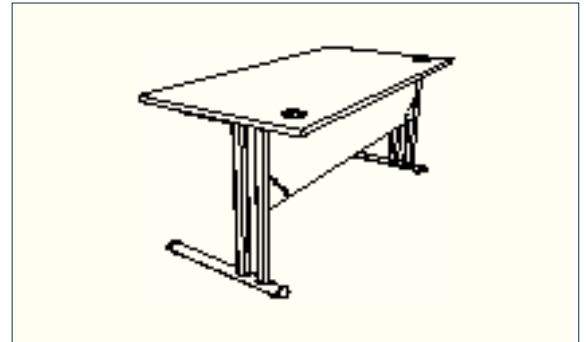


## STRUCTUREX® MODESTY PANEL

- The modesty panel is structural
- Material: Structurex® - MFC\*, thickness: 16 mm
- Edging: 2 mm thick shock-resistant ABS edging
- Dimensions: H35 cm
- Height under modesty panel: ± 34.5 cm
- Electrification: 2 6 cm diameter cut-outs found at the upper ends so that cables can pass from the table top to an optional chute

## METAL MODESTY PANEL

- The modesty panel is structural
- Material: metal steel with epoxy finish
- Type: folded sheet metal with a sophisticated design element in each corner made of an alignment of hollowed out circles
- Dimensions: H35 cm
- Height under modesty panel: ± 34.5 cm
- Electrification: 2 5.5 x 4.5 cm cross-section rectangle cuts found at upper ends so that cables can be passed from the table top to an optional chute



## EXTENSION TOP FOR ADJUSTABLE LEG

- Extension on cylindrical metal leg with a diameter of 50 mm, height adjustable by cylinder, ranging from 67.5 to 81 cm
- Dimensions: D 60 cm / W 80 cm
- Fixing: a plate connects and binds the connection between the extension top and the main top

Compliant with the NF EN 527-1/-2/-3, NF EN 14074, NFD 62042, ISO 9241-5, XPD 60050 standards.  
 \*Structurex®-MFC: Melamine Surfaced Particleboards covered with a coating imitating a wood species, or plain.  
 Counterbalanced and anti-reflection treated. Density 636 Kg/m<sup>3</sup> (± 5%) in thickness 25 mm.



Les données de cette fiche sont valides à sa date d'élaboration. Toute évolution du produit ne donne pas systématiquement lieu à mise à jour lorsque les caractéristiques fondamentales du produit ne sont pas modifiées. Le fabricant se réserve le droit de faire évoluer le produit sans préavis.